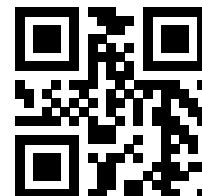


Перечень деталей

883313_9.0



WS004261A



N3306

Hydraulic Unit

Содержание

1 Введение.....	2
1.1 Специально утвержденные изделия.....	2
2 Описание изделия.....	3
2.1 Таблички данных.....	3
2.2 Сертификаты.....	4
2.3 Система условных обозначений изделия.....	4
3 Гидравлический блок.....	6
3.1 N3306.....	6
3.2 Цинковые аноды.....	7
4 Комплект установки.....	11
4.1 NP.....	11
4.2 NS.....	12
4.3 NT.....	13
5 Техническое руководство.....	14
5.1 Блок рабочего колеса.....	14
5.2 Шаблоны фланца.....	15
5.3 Закрепите стопорный винт.....	17

1 Введение

Назначение данного руководства

Цель данного Руководства — предоставление информации, необходимой для заказа запасных частей и принадлежностей.

Отказ от ответственности

Используйте только фирменные детали Flygt. Использование других запасных частей приведет к прекращению действия гарантии и невозможности заявления претензий на компенсацию. Компания Xylem не несет никакой ответственности за ущерб, вызванный использованием запасных частей сторонних производителей. Более подробную информацию можно получить у представителя по продаже и обслуживанию.

Данные для заказа запасных частей

Для заказа запасных частей необходимо предоставить следующую информацию:

- Серийный номер изделия
- Артикул
- Количество объемного материала, см. * в таблицах

1.1 Специально утвержденные изделия

Квалификация персонала

Ремонтные работы утвержденной продукции сторонних производителей могут производиться исключительно техническим персоналом компании Xylem или авторизованным компанией Xylem.

Проверка точности размеров

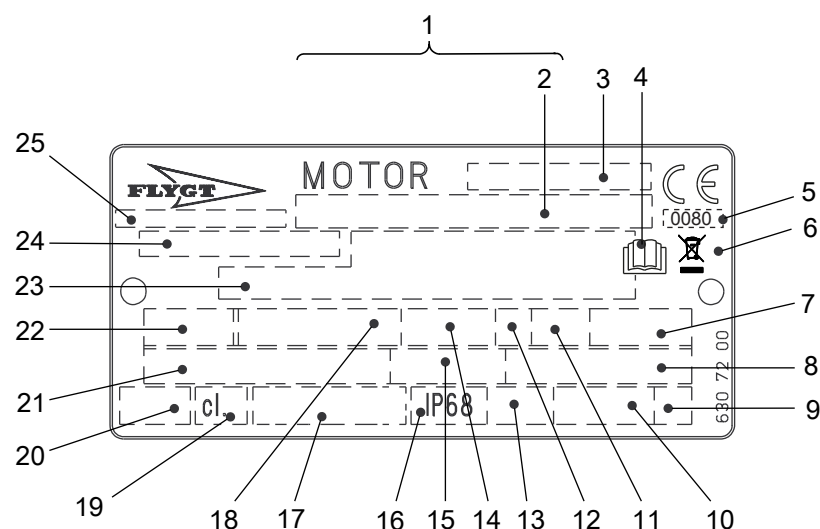
Запасные части, имеющие маркировку (Ex) после номера, подлежат проверке соответствия размеров в случае использования в утвержденной продукции сторонних производителей.

2 Описание изделия

2.1 Таблички данных

Таблички данных содержат ключевые спецификации изделия.

Блок привода

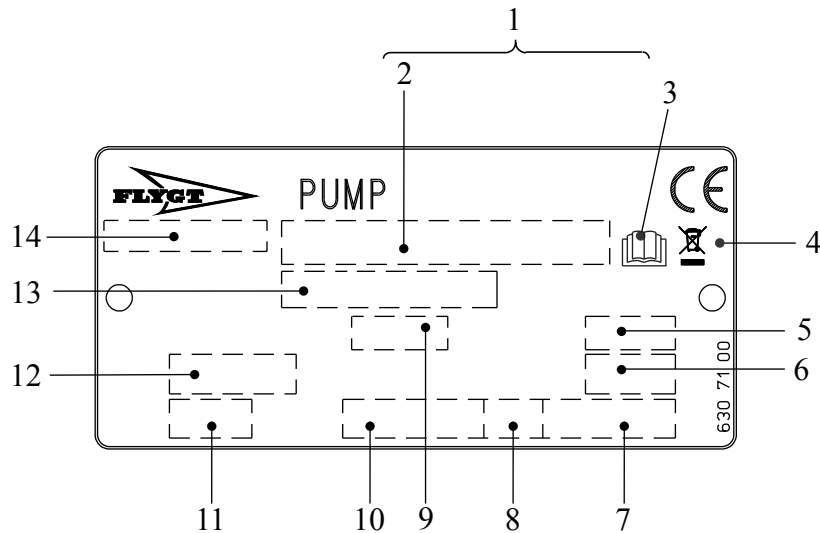


WS006226B

1. Серийный номер
2. Код и номер продукта
3. Обозначение двигателя
4. Ознакомьтесь с руководством по установке
5. Орган сертификации, только для EN-одобренных взрывобезопасных (Ex) продуктов
6. Символ Директивы об отходах электрического и электронного оборудования
7. Максимальная температура окружающей среды
8. Коэффициент мощности
9. Кодовая буква заторможенного ротора
10. Масса продукта
11. Коэффициент нагрузки
12. Класс нагрузки
13. Максимальная глубина погружения
14. Номинальная частота вращения
15. Номинальный ток
16. Степень защиты
17. Международный стандарт
18. Номинальная мощность на валу
19. Класс термоизоляции
20. Тепловая защита
21. Номинальное напряжение
22. Число фаз; тип тока; частота
23. Дополнительные данные
24. Номер продукта
25. Страна изготовления

Рис. 1: Табличка для приводного блока начиная с 990101

Гидравлический блок



WS006230B

1. Серийный номер
2. Код и номер продукта
3. Ознакомьтесь с руководством по установке
4. Символ Директивы об отходах электрического и электронного оборудования
5. Диаметр рабочего колеса
6. Угол лопасти пропеллера
7. Масса продукта
8. Направление вращения: L = влево, R = вправо
9. Код импеллера или пропеллера
10. Номинальная частота вращения
11. Класс давления
12. Диаметр колодца или диаметр впуска и выпуска
13. Номер продукта
14. Страна изготовления

Рис. 2: Гидравлический блок

2.2 Сертификаты

Для получения информации о специальной сертификации продуктов см. Перечень деталей для конкретного блока привода.

2.3 Система условных обозначений изделия

Инструкция для чтения

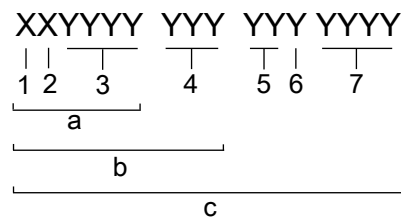
В этом разделе кодовые символы обозначаются следующим образом:

X = буква

Y = цифра

Разные типы кодов обозначаются буквами a, b и c. Параметры кодов обозначаются цифрами.

Коды и параметры



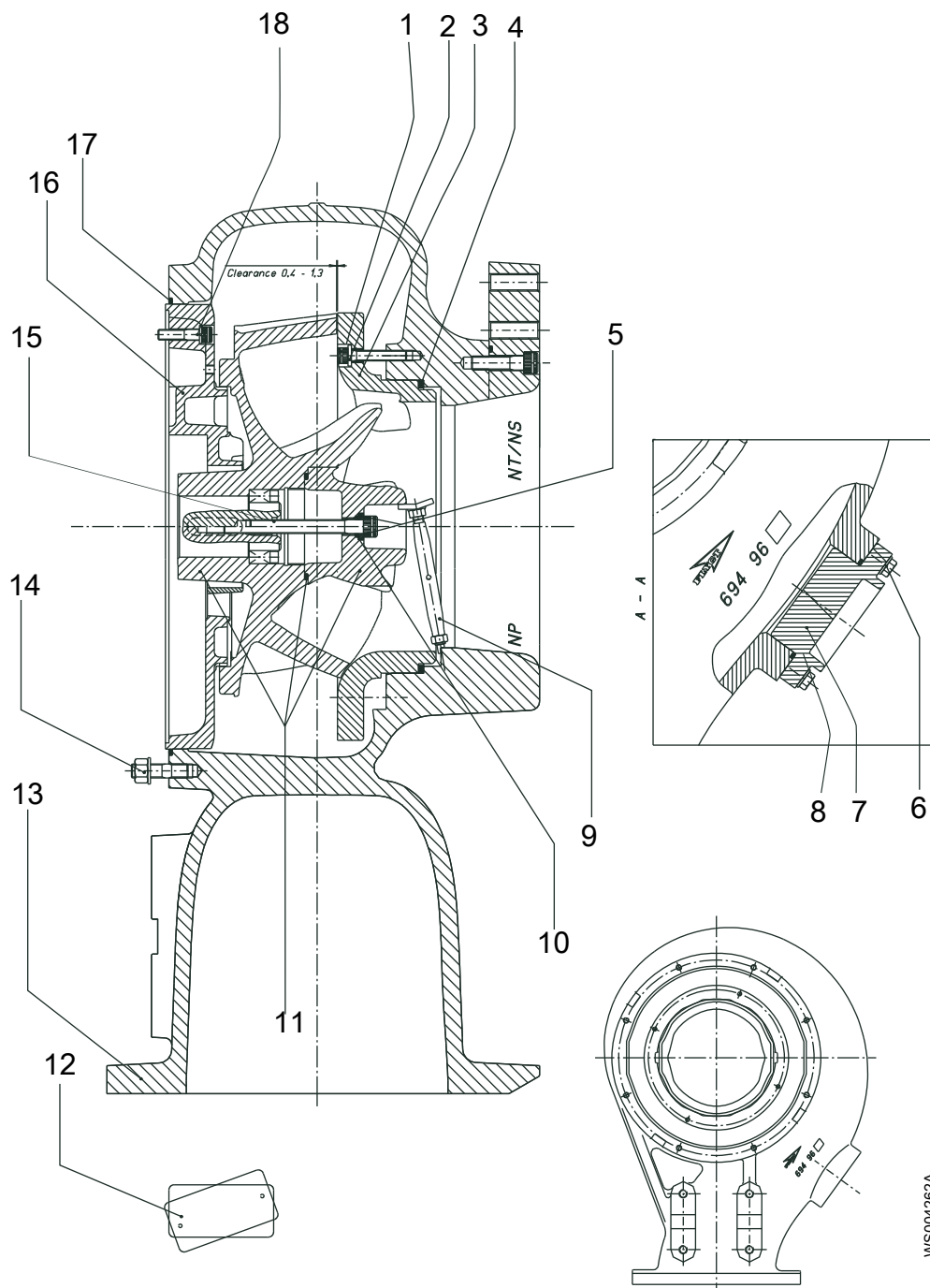
WS004060B

Тип выноски	Номер	Индикация
Тип кода	a	Номер модели
	b	Код изделия

Тип выноски	Номер	Индикация
	с	Серийный номер
Параметр	1	Гидравлическая сторона
	2	Тип установки
	3	Код продаж
	4	Блок привода
	5	Год выпуска
	6	Технологический режим
	7	Порядковый номер

3 Гидравлический блок

3.1 N3306



Позиция	Наименование		Деталь №	Кол-во
1	Винт	M12 x 60	83 04 68	4
2	Шайба	SS-3577-12-A2-170HV	82 37 05	4
3	Вставное кольцо	Чугун	680 94 00	1
		Hard-Iron™	809 04 00	

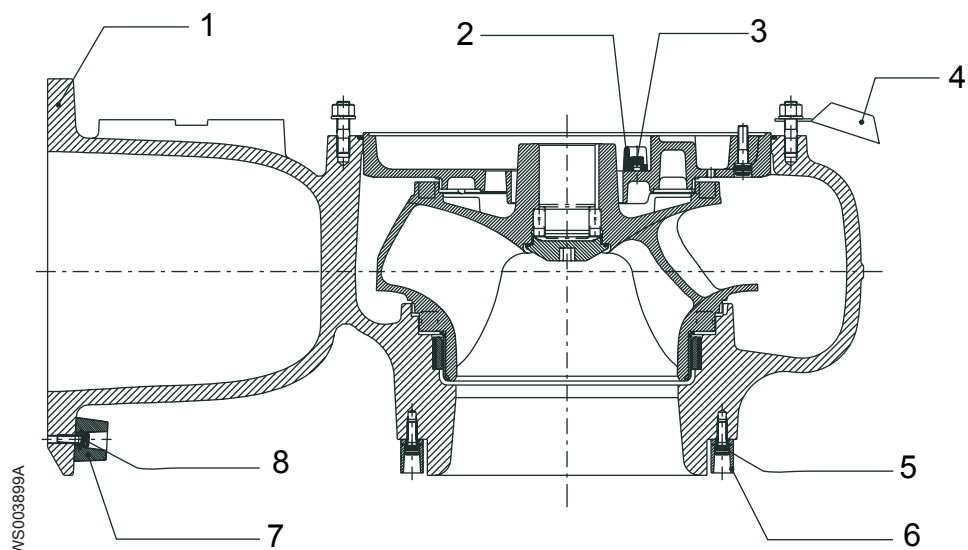
Позиция	Наименование		Деталь №	Кол-во
4	Опорное кольцо	t = 2 мм	690 84 02	3
		t = 1,5 мм	690 84 03	
5	Винт	M16x130 (блоки привода 6X5)	83 04 78	1
	Винт	M16x160 (блоки привода 7X5)	83 03 86	1
	Шайба	SS-3577-12-A2-170HV	82 38 01	?
6	Винт	M12 x 45	81 49 09	4
	Шайба	BRB 12	82 35 77	4
7	Крышка		592 77 00	1
8	Уплотнительное кольцо	119,3x5,7	82 81 72	1
9	Стопорный винт	При транспортировке Для инструкций о том, как закрепить запорный винт, см. <i>Закрепите стопорный винт</i> на стр. 17	696 61 00	1
10	Уплотнительное кольцо	15,5x4,0 FPM	82 79 30	1
11	Блок рабочего колеса Для информации о диаметре и варианте рабочего колеса см. <i>Блок рабочего колеса</i> на стр. 14.	Чугун	708 47 XX	1
		Hard-Iron™	809 06 XX	
12	Табличка технических данных		630 71 01	1
13	Корпус насоса Блок корпуса насоса	Для информации о шаблонах фланцев см. <i>Шаблоны фланца</i> на стр. 15.	694 96 00	1
			694 96 01	1
			694 96 05	
			694 96 07	
14	Шпилька	M16 x 65	80 95 51	8
	Гайка	M16	82 23 61	8
	Шайба	BRB 17 x 30	82 35 23	8
15	Механизм блокировки в сборе	Ø55xØ85 (12 Нм→24 Нм→35 Нм)	84 59 12	1
	Консистентная смазка для подшипников	Минимальное количество для доставки 1 кг (2.2 фнт.)	90 20 54	50 г
16	Направляющее кольцо	Только для насосов с рубашкой охлаждения	631 10 00	1
17	Уплотнительное кольцо	479,3x5,7	82 75 12	1
18	Винт	M12x50 (только для насосов с рубашкой охлаждения)	82 00 73	4
	Шайба	FBB 12,2 (только для насосов с рубашкой охлаждения)	82 48 65	4

3.2 Цинковые аноды

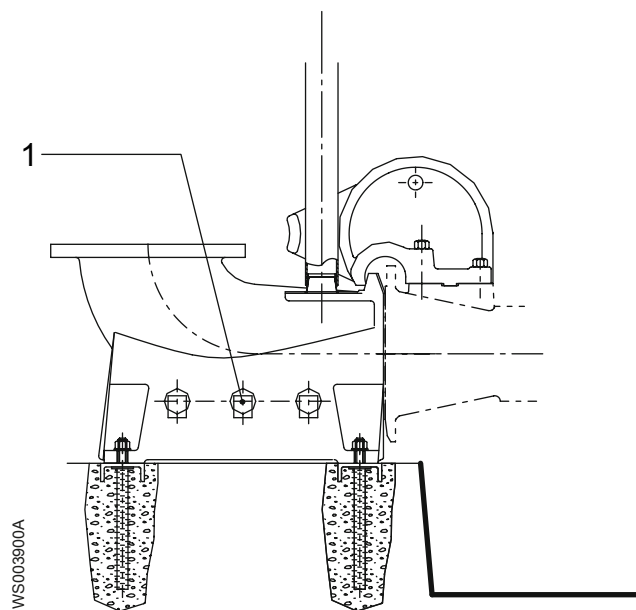
NP

Подробные сведения см. монтажные чертежи следующих номеров:

- 572 39 00
- 574 16 00

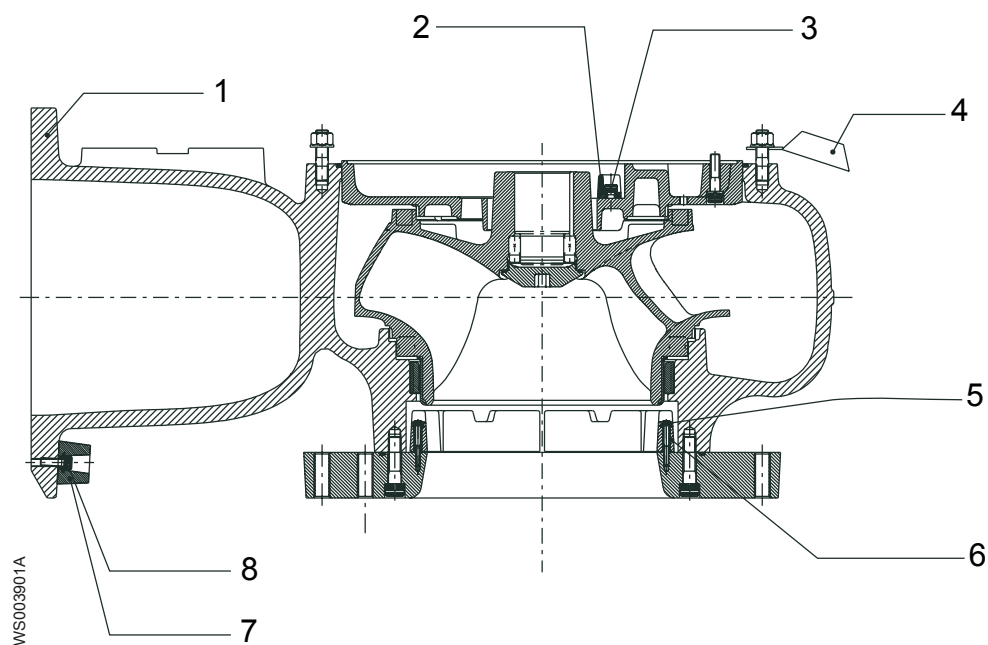


Позиция	Наименование	Деталь №	Кол-во
1	Корпус насоса Для информации о шаблонах фланцев см. Шаблоны фланца на стр. 15.	615 12 10	1
2	Анод	572 83 00	2
3	Винт	M10 x 20	83 03 23
4	Анод	518 72 00	4
5	Винт	M12 x 30	82 00 69
6	Анод	571 19 00	8
7	Анод	559 31 00	4
8	Винт	M10 x 35	82 00 53

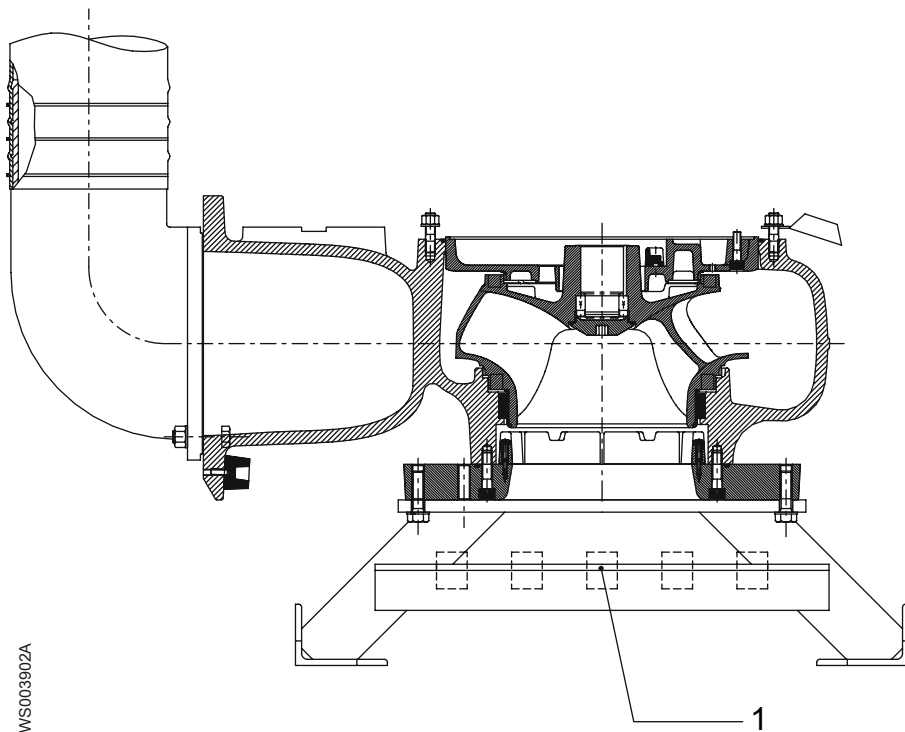


Позиция	Наименование	Деталь №	Кол-во
1	Блок анодов	495 80 00	6

NS и NT



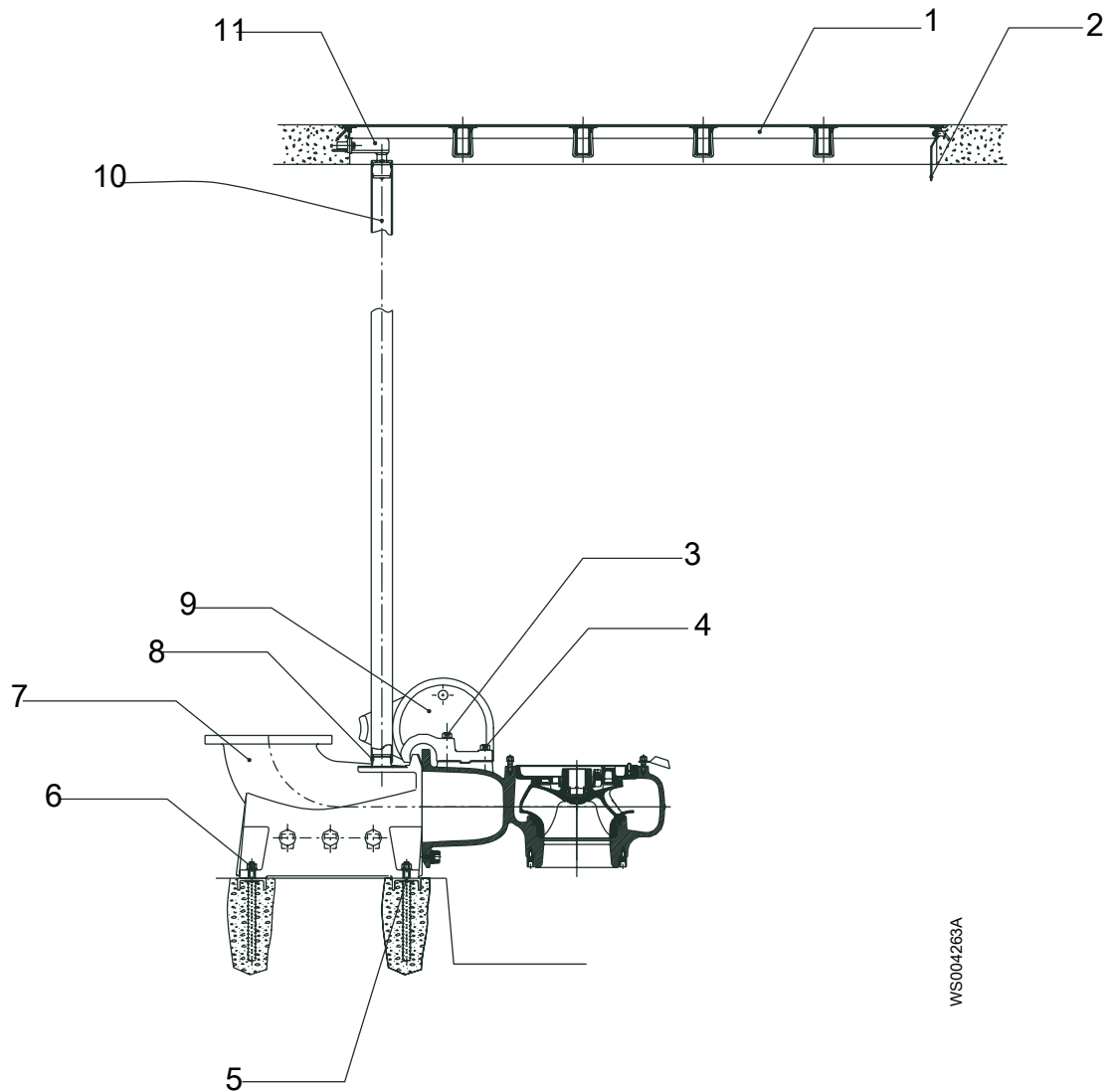
Позиция	Наименование		Деталь №	Кол-во
1	Корпус насоса	Для информации о шаблонах фланцев см. Шаблоны фланца на стр. 15.	694 96 10	1
	Блок корпуса насоса		694 96 11	
			694 96 15	
			694 96 17	
2	Анод		572 83 00	2
3	Винт	M10 x 20	83 03 23	2
4	Анод	Не для NT	518 72 00	4
5	Винт	M6 x 50	82 00 22	6
6	Анод		615 21 00	6
7	Анод	Не для NT	559 31 00	4
8	Винт	M10x35 (не для NT)	82 00 53	4



Позиция	Наименование	Деталь №	Кол-во
1	Блок анодов	495 80 00	6

4 Комплект установки

4.1 NP

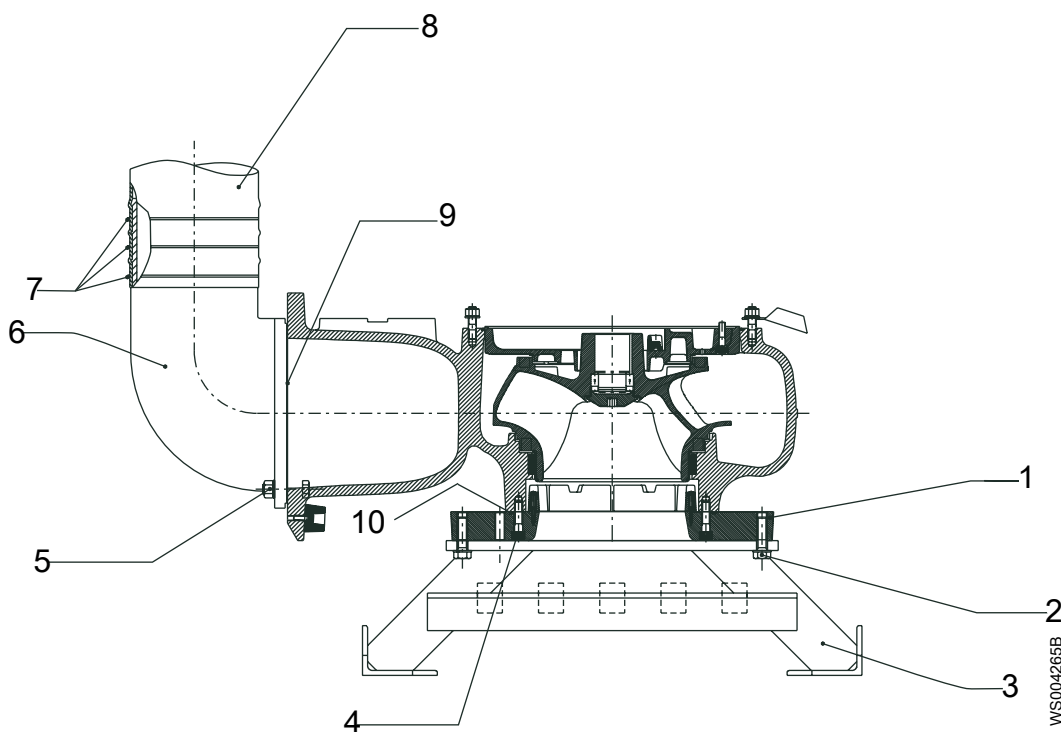


WS004263A

Позиция	Наименование	Деталь №	Кол-во
1	Блок рамы	388 15 10	1
2	Держатель кабеля	251 36 00	1
3	Шпилька	M24 x 150	2
	Гайка	M24	2
	Шайба	BRB 25 x 45	2
4	Шпилька	M24 x 100	2
	Гайка	M24	2
	Шайба	BRB 25 x 45	2
5	Канал	341 37 01	2
6	Шпилька	409 60 00	4
	Гайка	M24	4
	Шайба	BRB 25 x 45	4

Позиция	Наименование	Деталь №	Кол-во	
7	Нагнетательный патрубок Для информации о шаблонах фланцев см. <i>Шаблоны фланца</i> на стр. 15.	442 16 00	1	
		442 16 01		
		442 16 05		
		442 16 07		
8	Кольцо	255 47 01	1	
9	Скользкая скоба	796 74 00	1	
10	Стальная труба	6 м	92 64 10	2
11	Держатель направляющей	Оцинкован.	661 54 00	1
		Нержавеющая сталь	661 54 01	

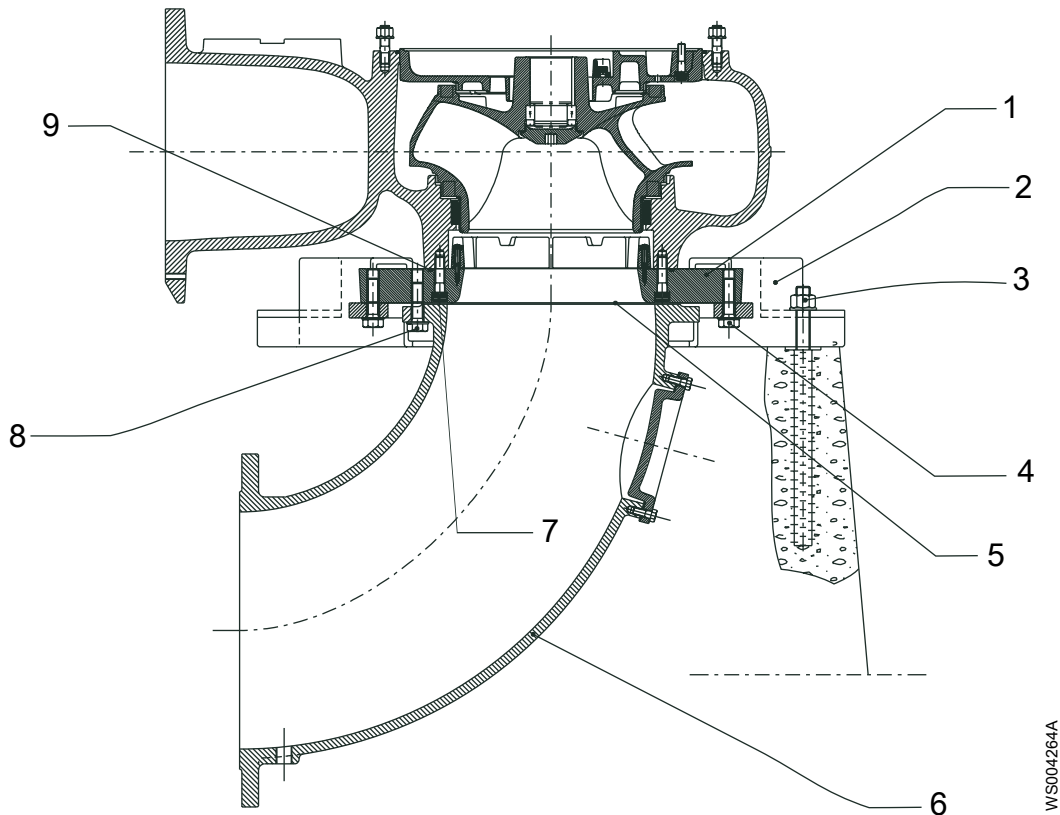
4.2 NS



Позиция	Наименование	Деталь №	Кол-во	
1	Раструб	615 17 51	1	
2	Винт	M20 x 70	84 34 32	
	Шайба	BRB 21 x 36	82 35 26	
3	Стойка	320 09 02	1	
4	Винт	M16 x 60	82 01 09	7
5	Гайка	M20	82 23 62	4
	Шайба	BRB 21 x 36	82 35 26	4
	Винт	M20 x 90	84 34 35	4
6	Нагнетательный патрубок	457 68 00	1	
7	Зажим шланга	82 32 71	3	
8	Шланг	10 дюймов, 4-сл., для тяжелых условий: 5, 10, 20, 40 м	94 06 55	1

Позиция	Наименование	Деталь №	Кол-во
		10 дюймов, 4-сл., высокий напор: 5, 10, 20, 40 м	94 06 62
9	Прокладка	380 25 01	1
10	Уплотнительное кольцо	399,3x5,7	82 75 08

4.3 NT



Позиция	Наименование	Деталь №	Кол-во	
1	Раструб	615 17 51	1	
2	Монтажная опора	615 28 00	1	
3	Шпилька	409 60 00	4	
	Гайка	M24	82 23 63	
	Шайба	BRB 25 x 45	82 35 28	
4	Винт	M20 x 70	84 34 32	
	Шайба	BRB 21 x 36	82 35 26	
5	Прокладка	84 65 81	1	
6	Всасывающая труба Для информации о шаблонах фланцев см. Шаблоны фланца на стр. 15.	437 89 00	1	
		437 89 01		
		437 89 05		
		437 89 07		
7	Винт	M16 x 60	82 01 09	7
	Шайба	BRB 21 x 36	82 35 26	
8	Винт	M20 x 70	84 34 32	
	Шайба	BRB 21 x 36	82 35 26	
9	Уплотнительное кольцо	399,3x5,7	82 75 08	1

5 Техническое руководство

5.1 Блок рабочего колеса

Характеристики рабочего колеса

Всегда указывайте диаметр рабочего колеса и номер варианта при заказе запчастей.

Деталь № ¹	Описание	
708 47 XX	Внутренняя деталь рабочего колеса	Чугун
809 06 XX	Внутренняя деталь рабочего колеса	Hard-Iron™

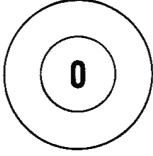
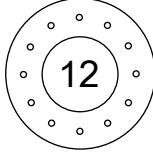
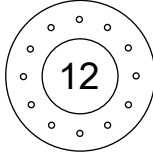
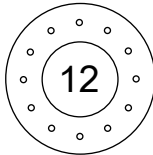
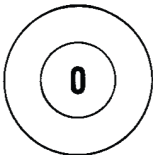

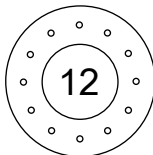
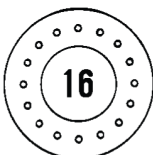
Диаметр рабочего колеса

Диаметр	Вариант рабочего колеса
475	00
470	01
465	02
460	03
455	04
450	05
445	06
440	07
435	08
430	09
425	10
420	11
415	12
410	13
405	14
400	15
395	16
390	17
385	18
380	19
375	20
370	21
365	22
360	23

¹ XX в номере детали обозначает вариант рабочего колеса.

5.2 Шаблоны фланца

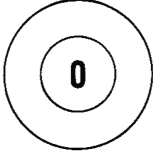
Нагнетательный патрубок

Деталь №	Описание	Шаблон
373 92 00	Фланец 300 Не рассверлено	 WS003862A
373 92 01	Рассверлено до EN 1092-2: Табл. 8. (PN10)	 WS003865B
373 92 05	Отверстие согласно ANSI B16.1-1989: таблица 5. (Класс 125)	 WS003865B
373 92 07	Отверстие согласно EN 1092-2: таблица 9. (PN16)	 WS003865B
442 16 00	Фланец 350 Не рассверлено	 WS003862A
442 16 01	Рассверлено до EN 1092-2: Табл. 8. (PN10)	 WS003864A
442 16 05	Отверстие согласно ANSI B16.1-1989: таблица 5. (Класс 125)	 WS003865B
442 16 07	Отверстие согласно EN 1092-2: таблица 9. (PN16)	 WS003864A

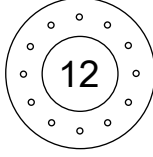
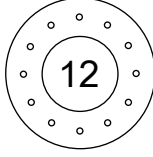
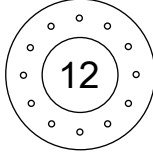
Всасывающая труба

Деталь №	Описание	Шаблон
437 89 00	Фланец 400 Не рассверлено	 WS003862A
437 89 01	Рассверлено до EN 1092-2: Табл. 8. (PN10)	 WS003864A
437 89 05	Отверстие согласно ANSI B16.1-1989: таблица 5. (Класс 125)	 WS003864A
437 89 07	Отверстие согласно EN 1092-2: таблица 9. (PN16)	 WS003864A

Корпус насоса

Деталь №	Описание	Шаблон
615 12 10 694 96 00	Фланец 300 Не рассверлено	 WS003862A

Блок корпуса насоса

Деталь №	Описание	Шаблон
615 12 11 694 96 01	Рассверлено до EN 1092-2: Табл. 8. (PN10)	 WS003865B
615 12 15 694 96 05	Отверстие согласно ANSI B16.1-1989: таблица 5. (Класс 125)	 WS003865B
615 12 17 694 96 07	Отверстие согласно EN 1092-2: таблица 9. (PN16)	 WS003865B

5.3 Закрепите стопорный винт

Следуйте этой процедуре, чтобы закрепить стопорный винт (номер детали 696 61 00):

1. Зафиксируйте как можно сильнее устройство блокировки в правильном положении путем поворота и фиксации вручную.
2. После затяжки узла вручную проверните его еще на 1/8 оборота.



ООО «Бауманс Груп» - официальный партнер фирмы Flygt в России.

Тел: +7 495 121 49 50

Эл. почта: info@baumgroup.ru

Сайт: www.baumgroup.ru